

Zahnradpumpen ZPL

Aggregat Serie ZPL-MH

Technische Daten:

Drehstrom Normmotor
 Ausführung: Bauform IMB 34 K;
 1400 1/min; 230/400 V; 50 Hz
 Sonderspannungen auf Anfrage
 Druckklasse I: bis 35 bar
 Druckklasse II: bis 60 bar
 Druckklasse III: bis 100 bar



Bezeichnung	Förderleistung in cm ³ /min bei 1400 min ⁻¹	Leistung Motor in Watt für Druckklasse			Saug Anschluß X	Druck Anschluß Y	Ü-Ventil Anschluß Z
		I	II	III			
ZPL-MH - 60	60						
ZPL-MH - 120	120						
ZPL-MH - 180	180	180	180	250	G 1/4	G1/4	M 10x1
ZPL-MH - 250	250						
ZPL-MH - 375	375						
ZPL-MH - 500	500						
ZPL-MH - 750	750	250	250	370	G 1/4	G 1/4	M 10x1
ZPL-MH - 1000	1000						
ZPL-MH - 1200	1200	370	550	X	G 3/8	G 1/4	M 10x1
ZPL-MH - 1500	1500						
ZPL-MH - 2000	2000	550	X	X	G 3/8	G 1/4	M 10x1
ZPL-MH - 3000	3000						

Aggregat Serie ZPL-MV

Technische Daten:

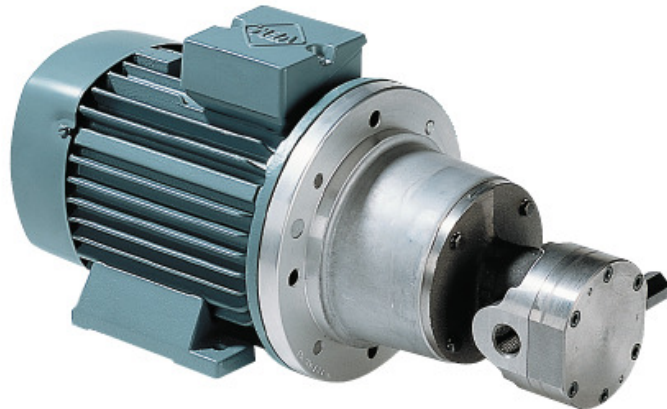
Drehstrom Normmotor
 Ausführung: Bauform IMB 14 K;
 1400 1/min; 230/400 V; 50 Hz
 Sonderspannungen auf Anfrage
 Druckklasse I: bis 35 bar
 Druckklasse II: bis 60 bar
 Druckklasse III: bis 100 bar



Bezeichnung	Förderleistung in cm ³ /min bei 1400 min ⁻¹	Leistung Motor in Watt für Druckklasse			Saug Anschluß X	Druck Anschluß Y
		I	II	III		
ZPL-MH - 60	60					
ZPL-MV - 120	120					
ZPL-MV - 180	180	180	180	250	G 1/4	M 10x1
ZPL-MV - 250	250					
ZPL-MV - 375	375					
ZPL-MV - 500	500					
ZPL-MV - 750	750	250	250	370	G 1/4	M 10x1
ZPL-MV - 1000	1000					
ZPL-MV - 1200	1200	370	550	X	G 3/8	M 10x1
ZPL-MV - 1500	1500					
ZPL-MV - 2000	2000	550	X	X	G 3/8	M 10x1
ZPL-MV - 3000	3000					

Aggregat Serie ZPL-BH
Technische Daten:

Drehstrom Normmotor
 Ausführung: Bauform IMB 35;
 1400 1/min; 230/400 V; 50 Hz
 Sonderspannungen auf Anfrage
 Druck: max. 35 bar



Bezeichnung	Förderleistung in l/min	Leistung Motor KW	Saug Anschluß X	Druck Anschluß Y
ZPL-BH - 03	3	0,37	G 1/4	G 1/4
ZPL-BH - 06	6	0,55	G 3/8	G 3/8
ZPL-BH - 09	9	0,75	G 3/8	G 3/8
ZPL-BH - 13	13	1,1	G 1/2	G 1/2
ZPL-BH - 17	17	1,5	G 1/2	G 1/2
ZPL-BH - 22	22	1,5	G 3/4	G 3/4
ZPL-BH - 27	27	2,2	G 3/4	G 3/4

Zubehör/Ventile für Zahnradpumpen

Überdruckventil in Eckform

Type DBV-E-ZPL:
 Regulierbares Überdruckventil bis 100 bar.
 Für Zahnradpumpen Typ ZP 1 und ZP 2.
 Rücklaufleitung lötlös für 6 mm Rohr.
 Nach Kundenwunsch eingestellt und
 gekennzeichnet.



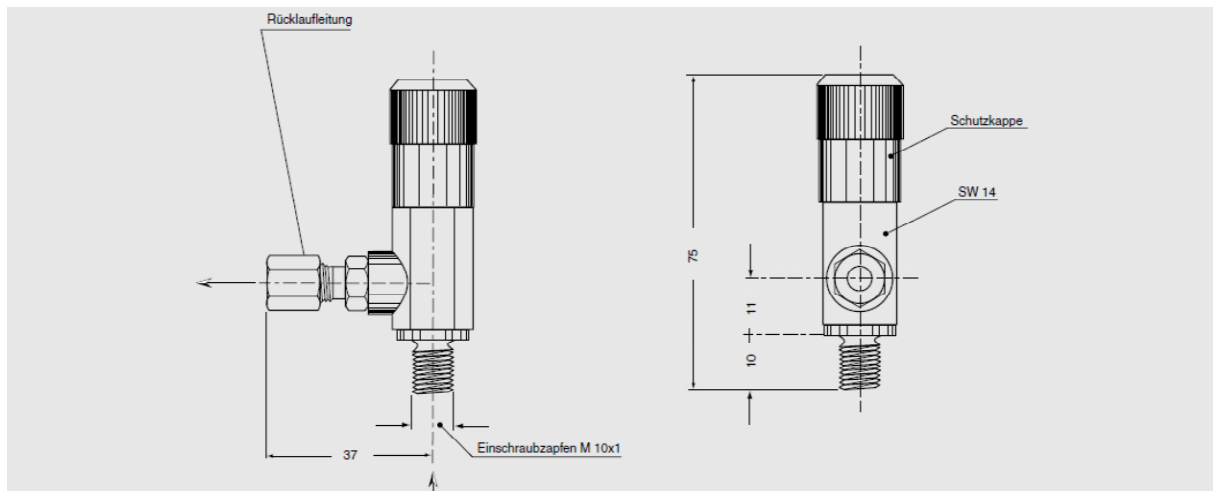
Skizze, siehe Anhang

Überdruckventil in gerader Form

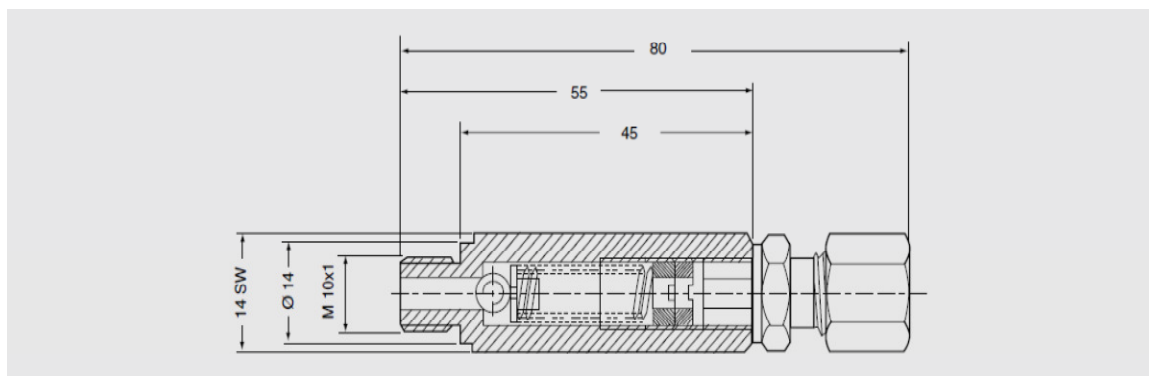
Type DBV-S-ZPL:
 Regulierbares Überdruckventil bis 100 bar.
 Für Zahnradpumpen Typ PR 1 und PR 2.
 Anschluss lötlös für 6 mm Rohr.
 Nach Kundenwunsch eingestellt und gekennzeichnet.

Skizze, siehe Anhang

Anhang:



Überdruckventil in Eckform



Überdruckventil in gerader Form